

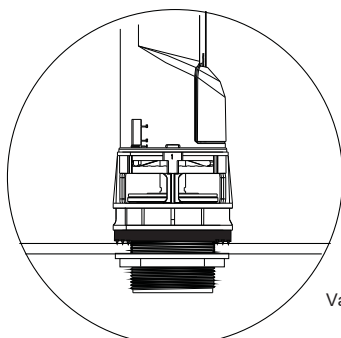
# WDI skylleindsats

Varenr.:  
71597551

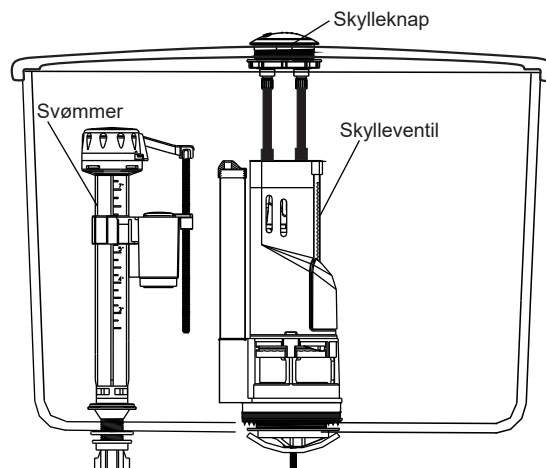
## MONTERINGSVEJLEDNING

LÆS DENNE VEJLENDING GRUNDIGT FØR MONTERING

# LAVABO®



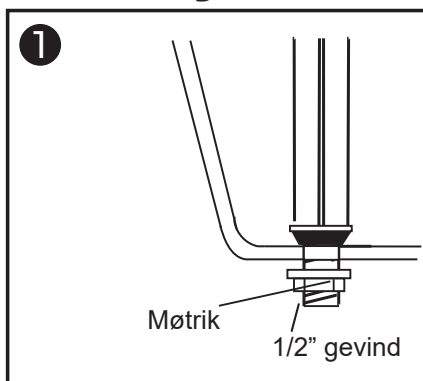
Vandtilførelsesslange



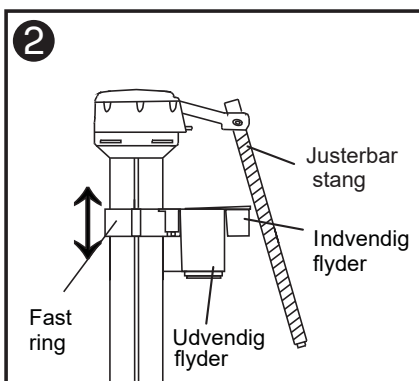
Oversigtstegning

### Montering

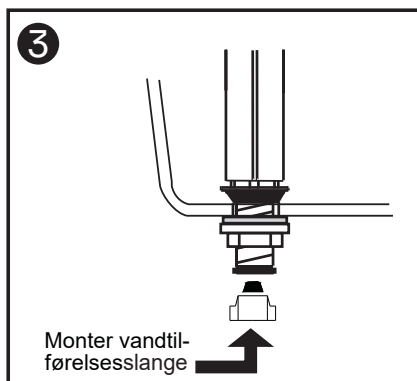
#### 1. Montering af svømmeren



Afmonter møtrikken og stik svømmerens gevindstykke i cisternens vandindgangshul, tjek at filteret er i den viste position, spænd møtrikke tæt.

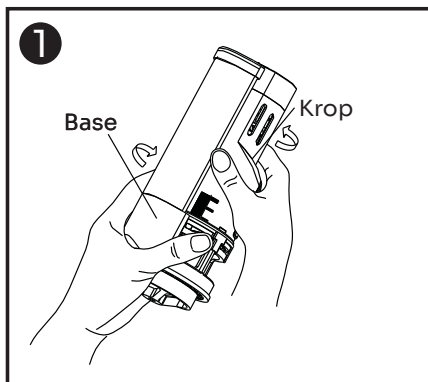


Drej den justerbare stang 90 grader og træk ud, flyt den faste ring for at justere flyderhøjden. Tryk den indvendige flyders, justerbare stang til den laveste position, sæt stangen tilbage ind den indvendige flyder, drej og fastgør den.

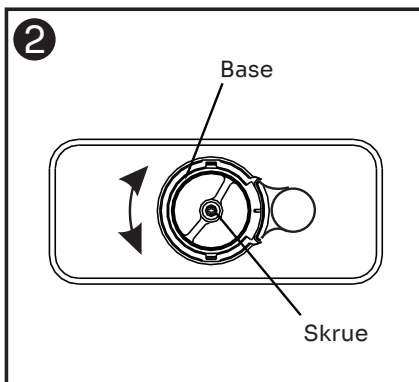


Skyl vandtilførelsesslangen for smuds og monter den på svømmerens gevindstykke.

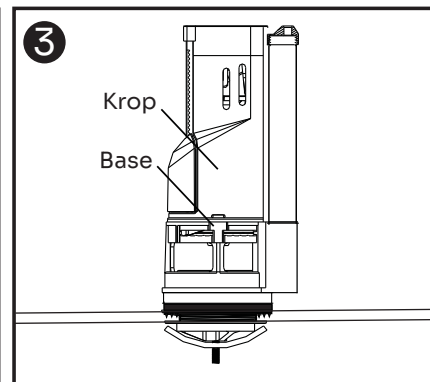
#### 2. Montering af skylleventil



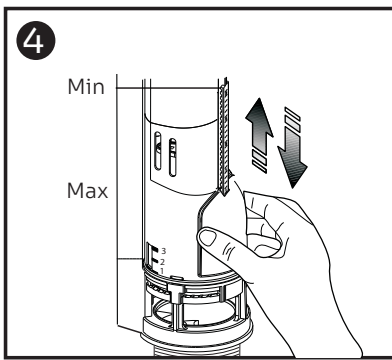
Drej skylleventil kroppen for at adskille kroppen fra basen som vist på billedet.



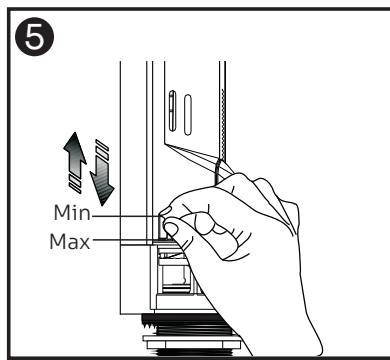
Monter skylleventilens base i cisternens skyllehul for at "U"-låsen kan clipses rigtigt på cisternen. Drej basen til den rigtige vinkel og lås skruen.



Monter skylleventilens krop på basen igen, drej den til den korrekte position for at låse den.

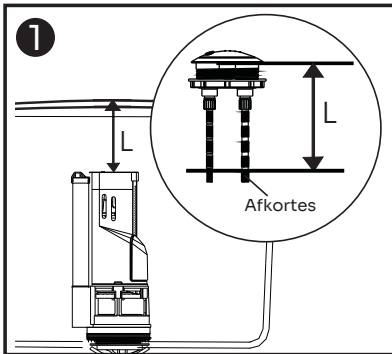


Når skyllesvømmeren flyttes fra bunden mod toppen, falder det lille skyls volumen gradvist. Den justerbare afstand er 60 mm.

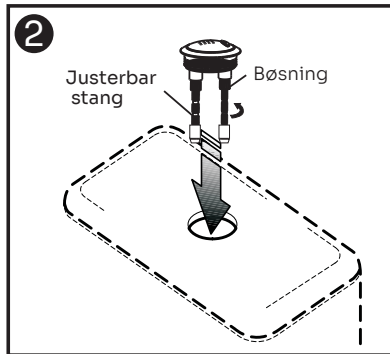


Når det røde justerstykke flyttes fra bunden mod toppen falder det store skyls volumen gradvist. Den justerbare afstand er 20 mm.

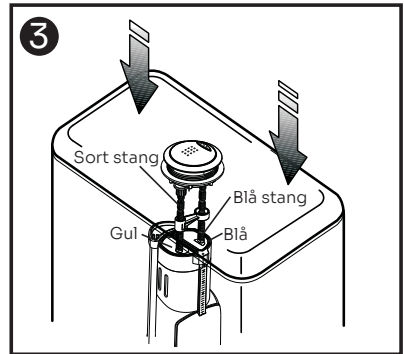
### 3. Montering af skylleknap



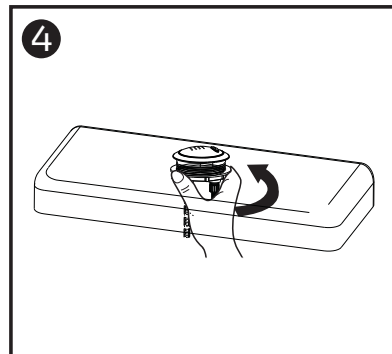
\*L\* skal måles som vist på billedet. Skær den overskydende længde af stangen.



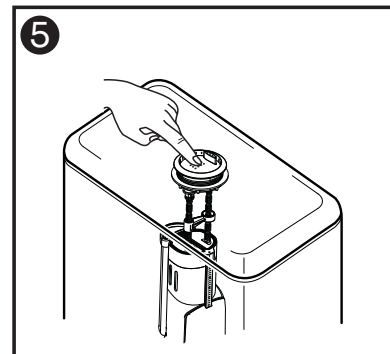
Sæt skylleknappen med de afkortede stænger ned i hullet i cisternelåget.



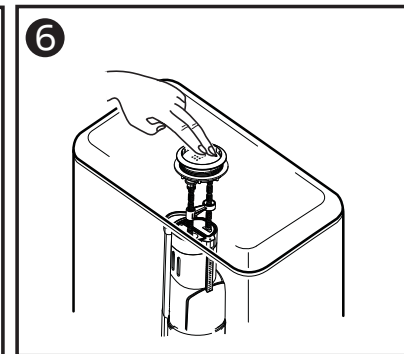
Juster skylleknapens retning.



Spænd møtrikken.



Stort skyl.



Lille skyl.

### Fejl og løsning

Fejl	Løsning
Ikke noget lille skyl	Kontroller om vandstandshøjden er højere end lille skyls svømmer. Hvis ikke justeres vandstanden højere eller flyderen justeres lavere.
Intet skyl eller reduceret skyl ved tryk på skylleknappen.	1. Tjek om knappen er trykket til den rigtige position. 2. Tjek om skylleknapkens stænger er for kort. Hvis ja justeres stangens længde.

OBS: Det er normalt, at vandet løber et øjeblik efter skylning.

### ADVARSEL:

1. Skal monteres af autoriseret montør. For højt monteringsmoment kan forårsage skade på skyllemekanismen og porcelæn. Skader som følge af for højt tilspændingsmoment dækkes ikke af garantien.
2. Brug ikke ætsende rengøringsmidler eller opløsningsmidler i cisternen dette vil beskadige cisternen og skyllemekanismen og forårsage lækage. Defekter forårsaget af dette dækkes ikke af garantien !